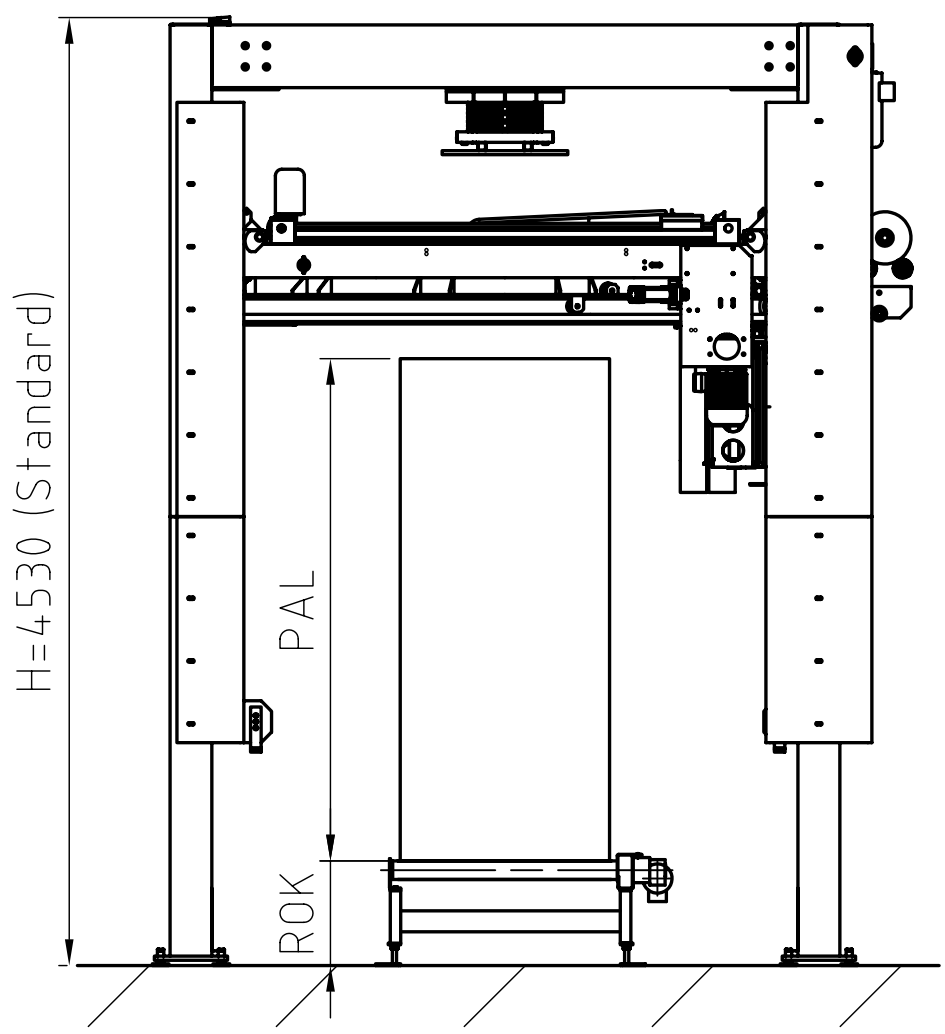
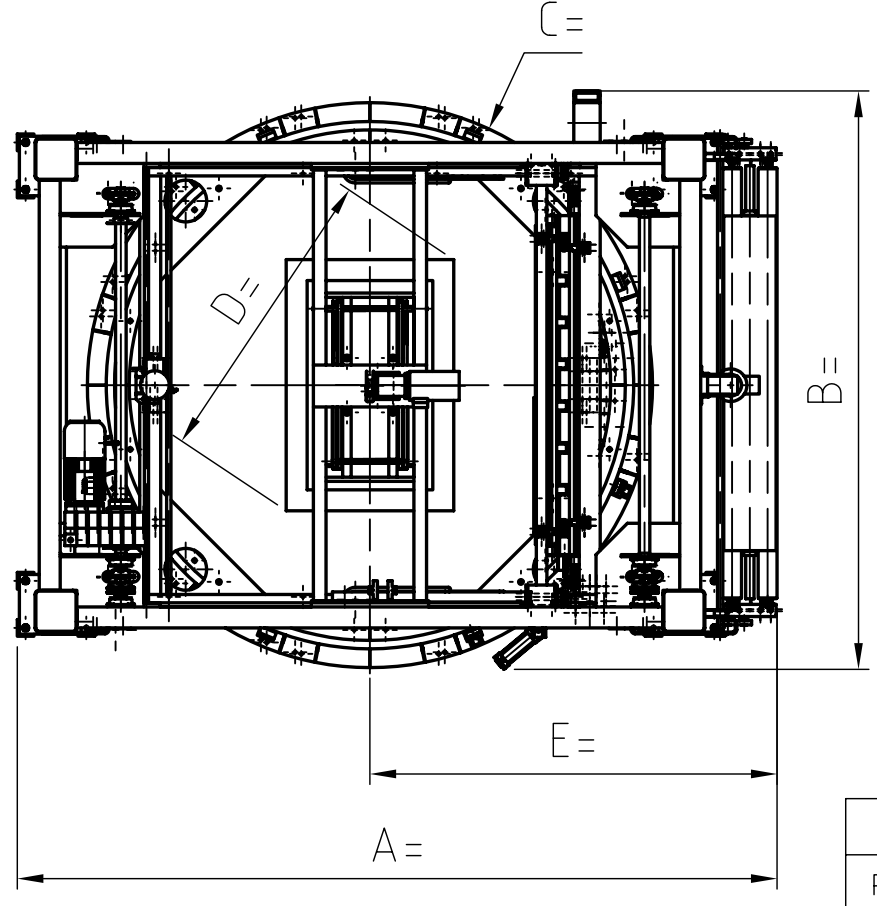
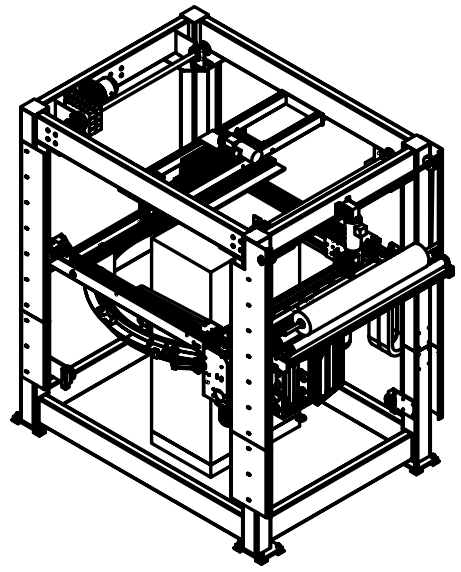


0 50 100



SPANNUNG 400V
 FREQUENZ 50HZ
 LEISTUNG 16,5KW
 STEUERSP. 24V DC
 VORSICHERUNG 63A
 DRUCKLUFT 6BAR 200 NL




$H = ROK + PAL + 1630$

Standardausführung:
 ROK=500
 PAL=2400
 H=4530

	A	B	C	D	E
PAL 1200/800	3630	2770	2700	1442	1945
PAL 1250/1250	4450	3380	3300	1767	2400
PAL 1600/1600	5350	4060	3970	2120	2860

Pamminger Maschinenbau A4
 Weitergabe sowie Vervielfältigung dieser Unterlage, Verwertung und Mit-
 teilung ihres Inhalts nicht gestattet, soweit nicht ausdrücklich zugestanden.
 Zuwiderhandlungen verpflichten zu Schadensersatz. Alle Rechte für den Fall
 der Patenterteilung oder Gebrauchsmuster-Eintragung vorbehalten.

Rohmaße / Benennung				Werkstoff / Normnummer		Bemerkung	
				BA-Nummer			
				Projekt			
Index	Anzahl der Änd.	Datum	Name	Benennung			
Blatt	Gezeichnet	21.05.2004	Ecker	Layout RAPTOR			
1/1	Geprüft						
Format	Allgemeintoleranzen		Maßstab	Zeichnungsnummer			
A4	DIN ISO 2768-mK-E DIN 8570-BF		1:50	K004826			