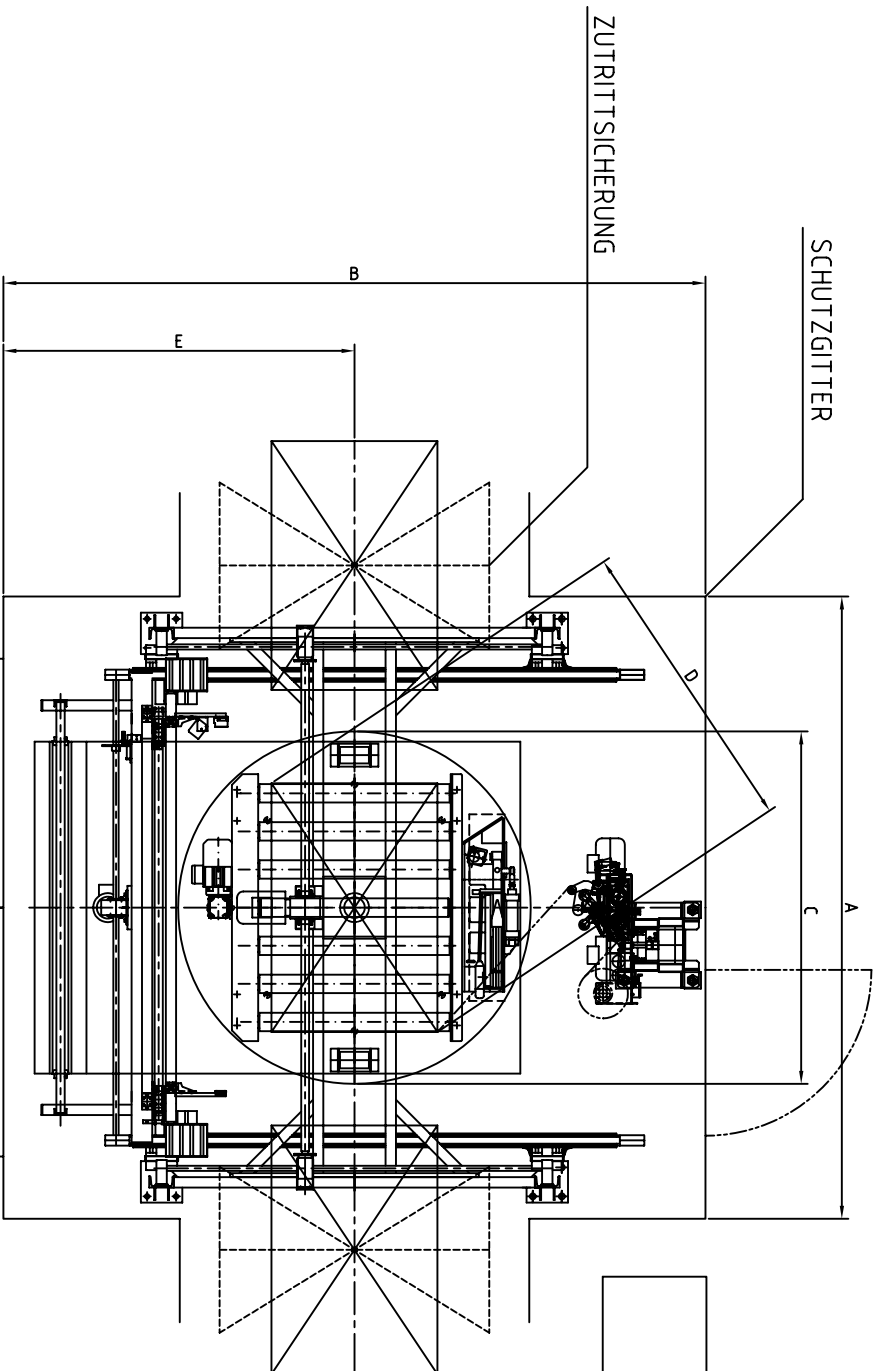


8 7 6 5 4 3 2 1




SPANNUNG 400V
 FREQUENZ 50HZ
 LEISTUNG 5,0KW
 STEUERSP. 24V DC
 VORSICHERUNG 20A
 DRUCKLUFT 6BAR

	A	B	C	D	E
PAL 1200/800	3000	3400	1700	1442	1700
PAL 1250/1250	3300	3700	2000	1767	1850
PAL 1500/1500	3700	4100	2400	2120	2050

Weitergabe sowie Vervielfältigung dieser Unterlagen, Verwertung und Mitteilung ihres Inhalts nicht gestattet, soweit nicht ausdrücklich zugestanden. Zuwiderhandlungen verpflichten zu Schadensersatz. Alle Rechte für den Fall der Patentierung oder Gebrauchsmuster-Eintragung vorbehalten.

BETONQUALITÄT B300 FÜR HSA-BODENANKER

Rohmaße / Benennung		Werkstoff / Normnummer		Bemerkung	
 <p>PAMLINGER MASCHINENBAU LINZ - AUSTRIA</p>		BA-Nummer			
Index	Anzahl der Änd.	Datum	Name	Projekt	
Blatt	Gezeichnet	2004.11.05	HR	Benennung	
Geprüft			LAY-OUT		Zeichnungsnummer
Format	Allgemeintoleranzen		Maßstab	SPIDER_VADBS_TABELLE	
A3	DIN ISO 2768-mK-E DIN 8570-BF		1:25		